

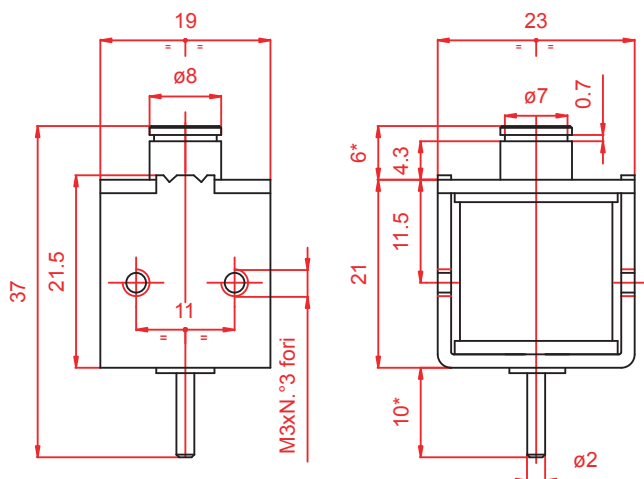
**CARATTERISTICHE**

- Tensioni preferenziali di utilizzo : 24V 50Hz e 24V C.C. ( realizzabili in altre tensioni e frequenze su richiesta)
- ED% standard : 5% - 15% - 25% - 50% e 100% (realizzabili con valori di ED% fuori standard)
- Esecuzioni disponibili : TRAZIONE - SPINTA - TRAZIONE E SPINTA
- Bobina : nastrata con uscita cavo flessibile
- Classe d'isolamento : B (130°C)
- Bobine avvolte in classe F (155°C)
- Sovratemperatura max ( $\Delta T$ ) a regime : 80°C max - secondo CEI - EN 60335-1
- Gradi di protezione - secondo CEI EN 60529
- Apparecchio : IP 20
- Collegamento : IP 00
- Protezione alla corrosione parti metalliche: Fe/Zn5 ( realizzabili rivestimenti adatti a condizioni ambientali critiche)
- Dimensioni: 23x21.5x19 mm
- $\varnothing$  nucleo :  $\varnothing 8$  mm
- Peso nucleo: 10 gr
- Peso totale: 35 gr

**COLLAUDI**

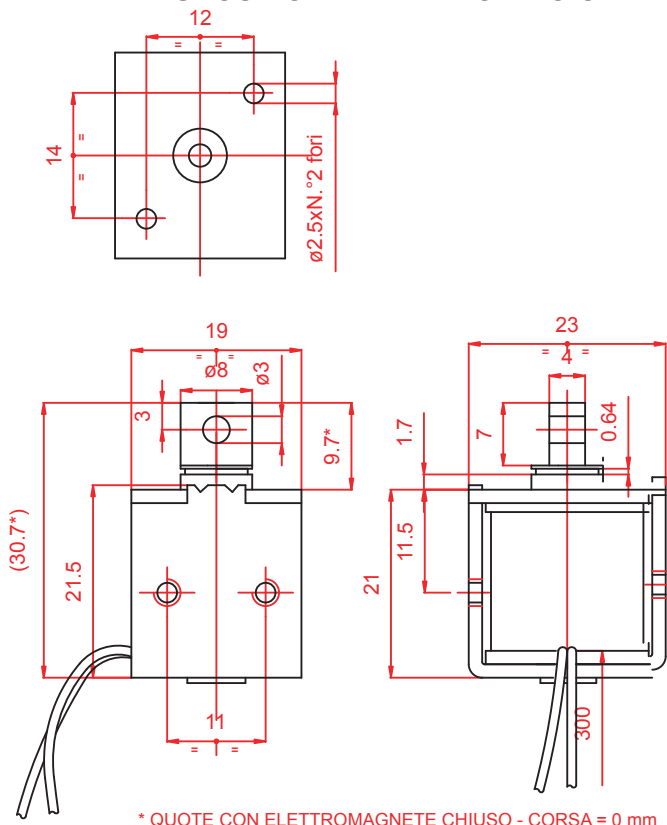
- Gli elettromagneti sono costruiti e provati secondo gli standard di sicurezza europei(CEI EN 60335-1 - VDE 0580 - 73/23/CEE - bassa tensione)
- Gli elettromagneti vengono sottoposti durante il ciclo produttivo severi controlli atti a garantire la piu' alta qualita' ed affidabilita' del prodotto ed in particolare vengono effettuati al 100% dei prodotti i seguenti collaudi:
- " Test Surge" o collaudo ad impulsi , a cui vengono sottoposti il 100% delle bobine prodotte - Questo e' un test molto severo effettuato per verificare la qualita' dell'avvolgimento ( spire in corto circuito - difettosita' dello smalto del filo di rame - buona stratificazione)
- Collaudo finale in cui il 100% degli elettromagneti viene sottoposto ad una serie di collaudi di sicurezza e funzionali:
- Test di resistenza
- Test di rigidita' dielettrica (V C.A.)
- Test di isolamento (V D.C.)
- Test funzionale con verifica della vibrazione ( solo per elettromagneti in C.A.)

**ESECUZIONE A SPINTA C.C.**



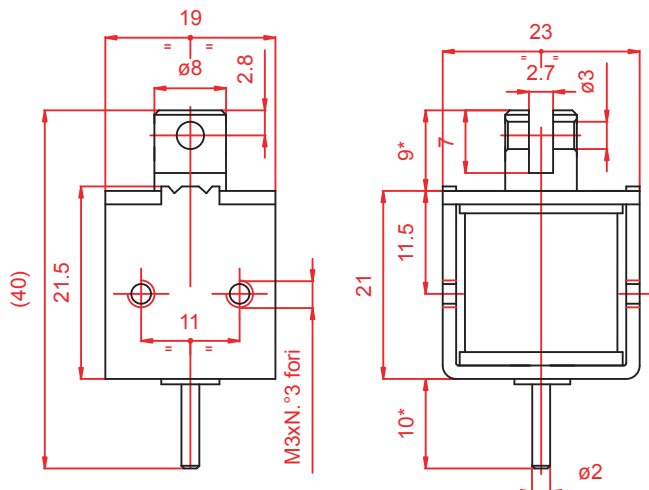
\* QUOTE CON ELETTROMAGNETE CHIUSO - CORSA = 0 mm

**ESECUZIONE A TRAZIONE C.C.**



\* QUOTE CON ELETTROMAGNETE CHIUSO - CORSA = 0 mm

**ESECUZIONE A TRAZIONE-SPINTA C.C.**



\* QUOTE CON ELETTROMAGNETE CHIUSO - CORSA = 0 mm